

### ANALISIS BEBAN GEMPA DAN ANGIN PADA *HORIZONTAL PRESSURE VESSEL* UNTUK *DIESEL OIL* KAPASITAS 5 m<sup>3</sup>

Aji Abdillah Kharisma<sup>a</sup>, Agung Dwi Sapto<sup>b</sup>

<sup>a</sup> Fakultas Teknologi Industri / Teknik Mesin, [ajiabdillah@staff.gunadarma.ac.id](mailto:ajiabdillah@staff.gunadarma.ac.id), Universitas Gunadarma

<sup>b</sup> Fakultas Teknologi Industri / Teknik Mesin, [agungds@staff.gunadarma.ac.id](mailto:agungds@staff.gunadarma.ac.id), Universitas Gunadarma

#### ABSTRACT

Mechanical analysis had been done previously on a 3-phase oil separator against wind and earthquake loads. For to determine the differences that occur from earthquake and wind loads on diesel oil tanks, therefore this research is focused on mechanical analysis that takes into account wind and earthquake loads following the ASME design code Part VIII using PV Elite software, because the ASME standard code does not provide a specific construction code regarding wind and earthquake loads, so it follows the ASCE-93 standards for wind loads and IBC 2000 for earthquake loads. Wind load is determined based on wind speed pressure, wind gust factor, force coefficient and projection of the normal area to the wind. Earthquake load depends on the intensity and duration of the earthquake. The purpose of this study was to determine the possibility of vibration and static deflection due to wind loads and allowable stresses due to earthquake loads in the tank design. The results showed that the pressure vessel was in a stable condition and the static deflection was smaller than the allowable deflection. Pressure vessels also meet the criteria for stress due to earthquake loads.

**Keywords:** Diesel Oil, Pressure Vessel, Earthquake and Wind Loads, PV Elite

#### ABSTRAK

Analisis mekanis telah dilakukan sebelumnya pada oil separator 3 fase terhadap beban angin dan gempa. Guna mengetahui perbedaan yang terjadi dari beban gempa dan angin pada tangki diesel oil, Penelitian ini difokuskan pada analisis untuk memperhitungkan beban angin dan gempa yang mengikuti kode rancangan ASME Bagian VIII menggunakan perangkat PV Elite, Tetapi karena kode standar ASME tidak memberikan kode konstruksi secara khusus tentang beban angin dan gempa, maka mengikuti standar ASCE 7-93 untuk beban angin dan IBC 2000 untuk beban gempa. Beban angin ditentukan berdasarkan tekanan kecepatan angin, faktor hembusan angin, koefisien gaya dan proyeksi daerah normal terhadap angin. Beban gempa tergantung pada intensitas dan durasi gempa yang memungkinkan terjadinya getaran dan defleksi statis akibat beban angin dan tegangan ijin akibat beban gempa pada desain tangki. Hasil penelitian menunjukkan bahwa bejana tekan dalam kondisi stabil dan defleksi statis lebih kecil dari defleksi yang diijinkan. Bejana tekan juga memenuhi kriteria tegangan akibat beban gempa.

**Kata Kunci:** Minyak Diesel, Pressure Vessel, Beban gempa dan angin, PV Elite..

#### 1. PENDAHULUAN

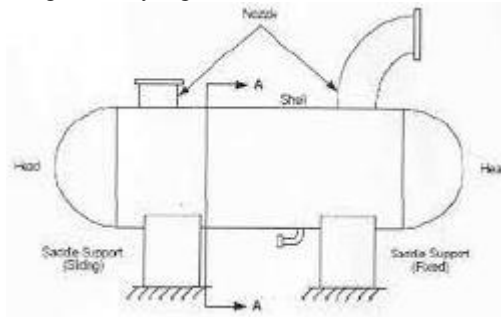
Bejana tekan banyak diaplikasikan pada industri minyak dan gas. Biasanya untuk menyimpan jenis fluida dengan temperature tinggi dan rendah salah satunya adalah minyak diesel. Analisis perancangan tangki perlu memperhatikan desain dan standar yang digunakan dengan perangkat lunak berbasis software yaitu PV Elite. Beberapa penelitian telah banyak dilakukan pada tangki (*pressure vessel*). *Desain Three phase oil separator* dengan standar ASME VIII, ASCE 7-2005 untuk beban angin, dan ASCE 7-98/02/ IBC 2000 beban gempa yang mendapatkan hasil stabilitas defleksi dan tegangan yang sangat baik.[1] Analisis desain oil *storage tank* kapasitas 5 m<sup>3</sup> untuk kekuatan MAWP *internal pressure* dan *external pressure* menggunakan PV Elite. Hasil yang didapatkan MAWP head 519 KPa, dan MAWP shell 516 KPa.[2] Pada penelitian ini akan dilakukan desain dan analisis tangki oil diesel menggunakan standar ASME VIII, beban angin ASCE 7- 1995 dan beban gempa IBC 2000 untuk mengetahui nilai kekuatan beban gempa (*seismic zone*) dan tekanan angin yang aman terhadap desain oil diesel kapasitas 5 m<sup>3</sup> menggunakan software PV Elite dan perhitungan teoritis.

---

## 2. TINJAUAN PUSTAKA

### 2.1. Horizontal Vessel

Posisi *horizontal vessel* adalah memanjang sejajar pada bidang datar. Bejana jenis tersebut digunakan untuk penyimpanan minyak atau untuk separator 3 fase yang memisahkan minyak, air dan gas. Bejana jenis ini biasanya berada pada tempat dengan area yang luas.



Gambar 1. Bejana Horizontal[3]

### 2.2. Standar Perancangan Desain Tangki Minyak Diesel

Perancangan desain mengikuti kode ASME Bagian VIII dan dilakukan dengan menggunakan software PV Elite. Parameter desain diterapkan pada lonjakan isi bejana tekan, momen elastis karena komponen yaitu skirt, head, shell, nozzle serta diameter shell, panjang, ketebalan, tekanan desain, suhu desain, korosi maksimum yang diijinkan dan jenis material. Prosedur desain dan persamaan mengikuti kode ASME Bagian VIII. Karena kode standar ASME tidak memberikan kode konstruksi khusus pada beban angin dan gempa, maka mengikuti standar ASCE 7-1995 untuk beban angin dan IBC 2000 Parameter Gempa untuk beban gempa.

### 2.3. Tekanan Angin atau *wind pressure* ( $P_w$ )

Kaitan nya kecepatan angin dan tekanan tangki dipengaruhi oleh luas penampang lingkaran, diperlihatkan pada persamaan 1.

$$P_w = 0,0025 \times Vw^2 \quad (1)$$

Keterangan :

$P_w$  = *wind pressure*, [psi]

$V_w$  = *wind velocity*, [mph]

#### 2.3.1. Gust Effect Factor (G)

Faktor hembusan pengaruh, G, mungkin merupakan parameter yang paling penting untuk dihitung, dan hasilnya hampir selalu sama dalam kisaran yang diprediksi mengikuti standar ASCE 7-1995[4]. Dimana faktor *exposure* B (Area perkotaan dan pinggiran kota) dengan nilai G adalah 0,720.

#### 2.3.2. Tegangan Angin

Ttekanan angin yang terjadi akan menghasilkan nilai tegangan geser dan momen gaya. *Shear stress* akibat *wind pressure* diperlihatkan pada persamaan 2.

$$F = P_w \times D_o \times H \quad (2)$$

Keterangan :

F = Tegangan geser, [lb]

$P_w$  = *Wind pressure*, [psi]

$D_o$  = *Outside diameter*, [ft]

H = *Height vessel*, [ft]

#### 2.3.3. Momen pada dasar bejana

Momen yang terjadi pada tangki (M atau  $M_p$ ) dapat dicari menggunakan persamaan 3.

$$M = P_w \times D_o \times H \times h \quad (3)$$

Keterangan :

$P_w$  = *Wind pressure*, [psi]

$D_o$  = *Outside diameter*, [ft]

H = *Height vessel*, [ft]

h = Titik tengah bejana, [ft]

#### 2.3.4. Momen angin pada sambungan *bottom head*

Momen yang terjadi oleh kecepatan angin pada sambungan *bottom head* dapat dicari menggunakan persamaan 4.

$$M_T = M - h_T (F - 0,5 \times P_w \times D_o \times h_T) \quad (4)$$

Keterangan :

$M_T$  = Momen angin sambungan *bottom head*, [lb.feet]

$M$  = Momen bagian *bottom vessel*, [lb.feet]

$h_T$  = Jarak sambungan *bottom head*, [feet]

$F$  = *Shear stress*, [lb]

#### 2.3.5. Momen karena angin ( $M_w$ )

Adapun persamaan yang digunakan untuk menghitung momen karena angin diperlihatkan pada persamaan 5.

$$M_w = M_T + M \quad (5)$$

Keterangan :

$M_w$  = Momen karena angin, [lb.feet]

$M$  = Momen bawah *vessel*, [lb.feet]

#### 2.4. Earthquake Load

Keadaan pembebanan yang terjadi pada tangki akibat *earthquake load* dinyatakan terjadi dari posisi ujung tangki yang bertambah secara terdistribusi merata sampai ke ujung[3].

##### 2.4.1. Periode Getaran (T)

Adapun persamaan yang digunakan untuk menghitung momen karena periode getaran pada beban gempa diperlihatkan pada persamaan 6.

$$T = 0,0000265 \left( \frac{H}{D} \right)^2 \sqrt{\frac{w \cdot D}{t}} \quad (6)$$

Keterangan :

$T$  = *Vibration period*, [detik]

$H$  = *Height vessel + tumpuan leg* [ft]

$D$  = *Outside diameter*, [ft]

$w$  =  $W/H$  [lb/ft]

$t$  = *Shell thickness*, [in]

##### 2.4.2. Koefisien Numerik

Nilai koefisien numerik (tidak lebih dari 2,75) diperlihatkan pada persamaan 7.

$$C = \frac{0,067}{T^{\frac{1}{2}}} \quad (7)$$

##### 2.4.3. Total Tegangan Geser, (V)

Total tegangan geser (*base shear*) merupakan keseluruhan jumlah *horizontal seismic shear* yang terjadi pada tangki tersebut pernode ke node. Adapun persamaan yang digunakan untuk menghitung total *seismic shear* diperlihatkan pada persamaan 8.

$$V = S_{d1} * S_{ds} * W * I \quad (8)$$

Keterangan :

$V$  = Total Tegangan Geser pada base, [lbf]

$S_{D1}$  = *Mapped acceleration parameter*, (0,3)

$S_{Ds}$  = *Mapped acceleration parameter*, (0,667)

$I$  = *Importance factor* (1.00)

$W$  = Total Massa tangki, [lbf]

#### 2.4.4. Overtuning Moment (M) dan Momen Gempa (M<sub>T</sub>)

Keseluruhan jumlah momen gaya pada tangki dapat dicari menggunakan persamaan 9 dan persamaan momen gempa diperlihatkan pada persamaan 10.

$$M = F_t \cdot X + (V - F_t) \cdot \left(X - \frac{H}{3}\right) \quad \left(\text{untuk } X \geq \frac{H}{3}\right) \quad (9)$$

$$M_T = M \cdot \left(\frac{X}{H}\right) \quad (10)$$

Keterangan :

- M = Momen bagian bawah tangki, [ft.lbf]
- F<sub>t</sub> = Gaya geser mendatar pada *top head*, [lbf]
- H = *Height vessel with leg*, [ft]
- V = Total tegangan geser pada *base*, [lbf]
- X = Jarak sambungan ke puncak bejana, [ft]
- M<sub>T</sub> = Momen Gempa, [lb.ft]

#### 2.4.5. Tegangan karena Tekanan Dalam (S<sub>p</sub>), Tegangan gempa (S<sub>g</sub>), dan Tegangan Akibat Berat Tangki (kondisi tangki pada saat beroperasi, S<sub>w</sub> dan kondisi tangki kosong, S<sub>w</sub>)

Besarnya tegangan yang terjadi karena tekanan dalam dan tegangan karena gempa diperlihatkan pada persamaan 11, 12, dan 13.

$$S_p = \frac{(P \cdot D)}{4t} \quad (11)$$

Keterangan :

- S<sub>p</sub> = Tegangan karena *internal pressure*, [psi]
- P = Tekanan bagian dalam tangki, [psi]
- D = *Average diameter tank*, [in]
- t = *shell thickness*, [inch]

$$S_g = \frac{12 \cdot M_T}{\pi \cdot R^2 \cdot t} \quad (12)$$

Keterangan :

- S<sub>g</sub> = Tegangan gempa, [psi]
- M<sub>T</sub> = Momen Gempa, [lb.ft]
- R = *Average radius of vessel*, [in]
- t = *shell thickness*, [in]

$$S_w = \frac{W}{C_m \cdot t} \quad (13)$$

Keterangan :

- S<sub>w</sub> = Tegangan pada saat kondisi operasi atau kondisi tangki kosong, [psi]
- W = Berat keseluruhan tangki, [lb]
- C<sub>m</sub> = Diameter rata-rata keliling tangki, [in]
- t = *Shell thickness*, [in]

#### 2.4.6. Tegangan gabungan

Tegangan gabungan yang terjadi bisa dihitung melalui Kondisi kosong (*windward*), Kondisi kosong (*leeward*), Kondisi operasi (*windward*), dan Kondisi operasi (*leeward*) yang diperlihatkan pada persamaan 14.

- Kondisi kosong (*windward*)

$$S = S_g - S_w$$

(14)

- Kondisi kosong (*leeward*)

$$S = -S_g - S_w$$

- Kondisi operasi (*windward*)

$$S = S_p + S_g - S_w$$

- Kondisi operasi (*leeward*)

$$S = S_g - S_w + S_p$$

### 3. METODOLOGI PENELITIAN

Metode penelitian yang diterapkan yaitu analisis pada software PV Elite serta kajian literatur dengan penggunaan persamaan teori, dari perbandingan 2 metode tersebut untuk menghitung kekuatan beban gempa dan beban angin pada tangki minyak diesel kapasitas 5 m<sup>3</sup>. Adapun parameter data yang diperlukan dalam penelitian terdiri dari sebagai berikut:

#### 3.1. Spesifikasi desain tangki minyak diesel

Data desain tangki minyak diesel terdiri dari spesifikasi tangki, data *design wind load*, *earthquake load*, dan pemilihan material komponen.

**Tabel 1. Data SpesifikasiTangki**

Design Data	
Parameter	Nilai
Jenis material	SA-516 70
Jenis tangki	Tangki minyak diesel
Temperatur desain dan operasi	60°C dan 28 °C
Tekanan desain dan tekanan operasi	28,334 KPa & 101,325 KPa
Posisi tangki	Horizontal
Diameter & panjang tangki	1500 mm & 2900 mm
Ketebalan <i>shell, top head, bottom head</i>	Masing – masing adalah 6 mm

**Tabel 2. Data Design Wind Load**

Data Design Wind Load	Satuan	Standar yang digunakan
<i>Wind Code</i>	-	ASCE 7- 1995
<i>Wind Speed (design)</i>	m/sec	1,38889
<i>Gust Factor</i>		1.727
<i>Importance Factor</i>		1
<i>Shape factor</i>		0,720
<i>Exposure Category</i>		Exposure B (Area perkotaan dan pinggiran kota)
<i>Roughness Factor</i>		1 (1 - Kasar, cukup halus)

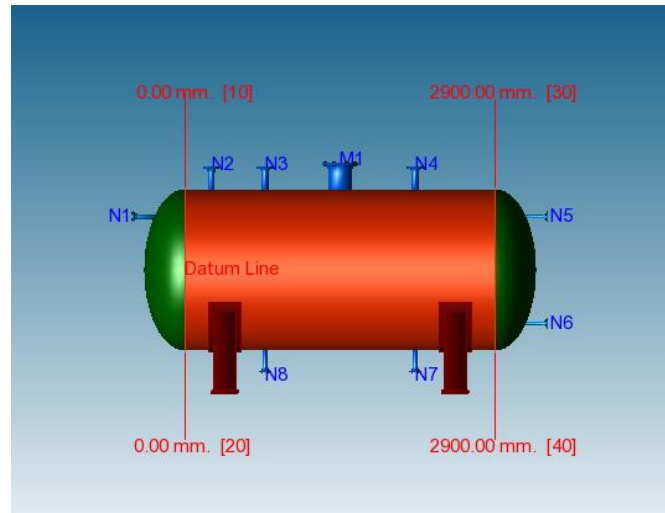
**Tabel 3. Data earthquake load**

Data Design Earthquake Load	Standar yang digunakan
<i>Seismic Design</i>	IBC 2000
SS dan S1	SS = 1.0 dan S1 = 0.4
<i>Response modification factor, R</i>	3 (Faktor Modifikasi Respon, R biasanya untuk vessel horizontal, kaki vessel yang di dukung dan nilai lainnya adalah 3)
<i>Importance factor</i>	1
<i>Moment reduction factor, Tau</i>	1 (Faktor reduksi momen lebih besar dari satu akan meningkatkan momen, sedangkan kurang dari satu akan mengurangi momen, maka Nilai 1 adalah nilai yang disarankan)

Earthquake Paramater Fa	1
Earthquake Paramater Fy	1
Compnent elevation ratio, z/h	$z/h = 1126 \text{ mm} / 1500 \text{ mm} = 0,750$
Site class (Soil type)	C (Tanah yang sangat gersang & batu lunak)
Mapped acceleration parameter, SDS, SDI	SDS = 0,667, SD1 = 0,373

### 3.2. Desain Tangki Diesel Oil Pada Software PV Elite

Adapun hasil desain perancangan tangki diesel oil yang terdiri dari komponen *head left dan head right, shell dan bottom head* pada software PV Elite disajikan pada gambar 3.1.



Gambar 2. Desain Tangki Minyak Diesel pada PV Elite

## 4. HASIL DAN PEMBAHASAN

Hasil analisis beban angin pada tangki minyak diesel dapat dihasilkan dari software PV Elite sebagai berikut :

### Hasil Analisis Beban Angin :

Importance Factor adalah 1,000  
 Gust Factor (Gh, Gbar) Statis adalah 1,727  
 Shape Factor (Cf) pada tangki adalah 0,720  
 Kecepatan angin atau Wind Speed adalah 3,1 mile/hour  
 Kategori Exposure adalah exposure B

### Kalkulasi perhitungan pada elemen pertama tangki :

Nilai [cf1] and [cf2]  
 Karena,  $H/D < 7,0$   
 Hasil perhitungan nilai cf:  
 Karena,  $H / D < 7,0$   
 $CF = CF1 + (CF2 - CF1) * (H/D - 1) / (7 - 1)$   
 $= 0,7 + (0,8 - 0,7) * (2,225 - 1) / (7 - 1)$   
 $= 0,72$

Untuk kategori exposure B, Nilai alpha dan Zg yang digunakan adalah sebagai berikut :  
 Alpha = 4,5, Zg = 14400 in.

Height atau ketinggian pada element pertama [z] adalah sebagai berikut :  
 = Centroid Hgt + Base Height  
 $= 44,331 + 0,0 = 44,331 \text{ in.}$   
 Sehingga, untuk mencari nilai  $z = \text{Max}(180,0, 44,331) = 180 \text{ in}$

Perhitungan Nilai (Kz) :

Karena nilai  $z < 15 \text{ feet}$ , Digunakan 15 feet untuk mencari nilai [kz] :

$= 2,58(z/z_g)^{2/\text{Alpha}}$  : z (Elevasi pada elemen pertama)  
 $= 2,58(180/1200)^{2/4.5}$   
 $= 0,368$   
 Tekanan Angin - [qz]  
 Importance Factor: I = 1.0  
 Kecepatan angin = 3,107 mile/hr  
 $qz = 0,00256 * kZ * (I * V_r)^2$   
 $= 0,00256 * 0,368 * (1,0 * 3,107)^2 = 0,009 \text{ psf}$   
 Menghitung Nilai [Gh] :  
 $= 0,65 + 3,65 * tz$   
 $= 0,65 + 3,65 * 0,295 = 1,727$   
 Gaya yang terjadi pada elemen pertama karena beban angin [Fz] adalah sebagai berikut :  
 $= qz * Gh * CF * \text{Wind Area}$   
 $= 0,009 * 1,727 * 0,72 * 701,378$   
 $= 0,055 \text{ lb.}$

**Tabel 4. Elemen Data Diesel Oil dengan Perhitungan Beban Angin**

Element	z (in)	GH	Area (in <sup>2</sup> )	qz (psf)	Force (lb)
Head left	44,3	1,727	701,4	0,0	0,1
Shell	44,3	1,727	8155,7	0,0	0,6
Head right	44,3	1,727	701,4	0,0	0,1

**Tabel 5. Hasil kalkulasi beban angin**

From	To	Wind Height (in)	Wind Diameter (in)	Wind Area (in <sup>2</sup> )	Wind Pressure (psf)	Element Wind load (lb)
10	20	44,3307	71,4331	701,378	0,0090931	0,055109
20	30	44,3307	71,4331	8155,7	0,0090931	0,64081
30	40	44,3307	71,4331	701,4	0,0090931	0,055109

Hasil beban gempa pada diesel oil storage tank juga dapat ditampilkan seperti halnya analisis beban angin. Analisis yang dihasilkan meliputi persamaan yang telah digunakan dan hasil dari software PV Elite sebagai berikut :

**Hasil Analisis Beban Gempa dengan standar IBC-2000 :**

Nilai Fa adalah 1  
 Nilai Fy adalah 1  
 Max. Mapped Acceleration Value (Ss) adalah 1  
 Max. Mapped Acceleration Value (S1) adalah 0,400  
 Moment Reduction Factor (Tau) adalah 1  
 Force Modification Factor (R) adalah 3  
 Importance Factor (I) adalah 1  
 Site Class adalah C

$Sms = Fa * Ss = 1,0 * 1,0 = 1,0$   
 $Sm1 = Fv * S1 = 1,0 * 0,4 = 0,4$   
 $Sds = 2/3 * Sms = 2/3 * 1,0 = 0,667$

$Sds = \text{Max}(0,8 * Sds, Sds)$   
 $= \text{Max}(0,533, 0,667)$   
 $= 0,667$

$Sd1 = 2/3 * Sm1 = 2/3 * 0,4 = 0,267$   
 $Sd1 = \text{Max}(0,8 * Sd1, Sd1)$   
 $= \text{Max}(0,213, 0,373)$   
 $= 0,373$

Menghitung nilai periode getaran :  
 $= Ct * hn^{3/4}$ , dimana nilai Ct adalah 0,020 and hn = Total ketinggian tangki [Ta]:

$= 0,020 * 73,8583^{3/4} = 0,078$  seconds  
 Nilai koefesien  $C_u$  adalah 1,300  
 Nilai  $T$  (Periode) harus lebih kecil dari  $C_u * T_a$  dan  $T$ , [T]:  
 $= \text{Min. Value of } (1,3 * 0,078, 1/33,0) = 0,0303$   
  
 Waktu periode getaran  $< 0,06$  second.  
  
 Menghitung nilai base shear ( $V$ ) yang terjadi pada tangki adalah :  
 $= 0,3 * S_d * W * I$   
 $= 0,3 * 0,667 * 1218 * 1,0 = 243,76$  lb.  
 Hasil nilai Base Shear yang didapatkan adalah 174,05 lb.

**Tabel 6. Hasil Kalkulasi Analisis Beban Gempa Tangki**

From	To	Earthquake Height (in)	Earthquake Weight (lb)	Element Load (lb)
10	20	29,5276	243,642	34,8094
20	Sadl	29,5276	243,642	34,8094
Sadl	30	29,5276	243,642	34,8094
20	30	29,5276	243,642	34,8094
30	40	29,5276	243,642	34,8094

**4.1. Hasil Perhitungan Beban Angin**

Pada tabel 4.4 merupakan parameter data yang digunakan untuk melakukan perhitungan teoritis dari beban angin atau *wind load* pada tangki minyak diesel.

**Tabel 7. Parameter Data Perhitungan Teoritis beban angin**

Wind velocity, ( $V_w$ )	1,38889 m/s (3,107 mph)
Outside diameter tangki, ( $D_o$ )	$= 59,05$ inch + (2 x 0,24 inch) $= 59,53$ inch (4,96 feet)
Tinggi Bejana ( $H$ )	2900 mm (9,51 ft)
Titik Tengah Bejana ( $h$ )	$= 1450 + 750$ $= 2200$ mm (7,22 ft)

**a. Wind Pressure**

Hasil perhitungan *wind pressure* yang dihasilkan adalah sebagai berikut :

$$P_w = 0,0025 \times V_w^2$$

Sehingga didapat,

$$P_w = 0,0025 \times 3,107 \text{ mph}^2$$

$$P_w = 0,024 \text{ lb/ft}^2$$

**b. Tegangan Angin**

Hasil perhitungan yang dihasilkan dari tegangan angin adalah sebagai berikut :

Sehingga didapat,

$$F = 0,0241 \text{ lb/ft}^2 \times 4,96 \text{ ft} \times 9,51 \text{ ft}$$

$$F = 1,14 \text{ lb}$$

**c. Momen dasar pada tangki**

Hasil perhitungan momen pada dasar tangki yang dihasilkan melalui persamaan sebagai berikut :

$$M = P_w \cdot D \cdot H \cdot h$$

Sehingga didapat,



$$M = 0,024 \text{ lb/ft}^2 \cdot 4,92 \text{ ft} \cdot 9,51 \text{ ft} \cdot 7,22 \text{ ft}$$

$$M = 8,16 \text{ lb.ft}$$

Hasil momen karena angin pada sambungan *bottom head* yang dihasilkan adalah sebagai berikut :

$$M_T = M - h_T(F - 0,5 \cdot P_w \cdot D \cdot h_T)$$

Sehingga didapat,

$$M_T = 8,16 \text{ lb.ft} - 3,69 \text{ ft}(1,14 \text{ lb} - 0,5 \cdot 0,024 \text{ lb/ft}^2 \cdot 4,92 \text{ ft} \cdot 3,69 \text{ ft})$$

$$M_T = 4,47 \cdot (1,14 - 0,2178)$$

$$M_T = 4,47 \cdot 0,9222$$

$$M_T = 4,12 \text{ lb.ft}$$

Untuk mendapatkan nilai momen karena angina ( $M_w$ ) dapat dilakuka dengan persamaan (3), dimana nilai ( $M_p = 8,16 \text{ lb.ft}$ ),

$$M_w = M_T + M_p$$

Sehingga akan didapat,

$$M_w = 4,12 \text{ lb.ft} + 8,16 \text{ lb.ft}$$

$$M_w = 12,3 \text{ lb.ft}$$

#### 4.2. Hasil Perhitungan *Earthquake Load*

Hasil beban gempa dihasilkan melalui nilai total *base shear* atau *tegangan geser* (V) serta data yang diperlukan untuk mengolah hasil perhitungan teoritis pada *earthquake load* adalah sebagai berikut :

Zona area gempa	4,000
Nilai faktor area gempa, Z	0,667
Horizontal Force Factor, K	3
Nilai koefesien struktur, S	0,373
Diameter luar tangki, Do	59,53 inch (4,96 feet)
Height vessel, H	13,21 feet
Berat total tangki minyak diesel, W	1963 lb
Thickness plate, t	6 mm (0,019685 feet)
Nilai w kecil didapatkan dari :	w = W/H w = 1963 lb / 13,21 ft = 148,6 lb/ft
Importance factor, I	1

##### a. Menentukan *vibration period*

$$T = 0,0000265 \left(\frac{H}{D}\right)^2 \sqrt{\frac{w \cdot D}{t}}$$

$$T = 0,0000265 \left(\frac{13,21}{4,92}\right)^2 \sqrt{\frac{1963 \cdot 4,92}{0,0197}}$$

$$T = 0,134 \text{ sec}$$

##### b. Menghitung nilai C (Koefesien Numerik)

$$C = \frac{0,067}{T^2}$$

$$C = \frac{0,067}{0,134^2}$$

$$C = 0,183$$

Total Seismic Shear (V)

$$V = Z \cdot W \cdot I \cdot 0,3$$

$$V = 0,667 \cdot 1963 \cdot 1 \cdot 0,3$$

$$V = 392,8 \text{ lb}$$

c. Menghitung momen yang terjadi

$$M = f_t \cdot X + (V - f_t) \cdot \left(X - \frac{H}{3}\right) \left(\text{untuk } X \geq \frac{H}{3}\right)$$

$$M = 34,85 \cdot 7,24 + (392,8 - 34,85) \cdot \left(7,24 \geq \frac{9,51}{3}\right)$$

$$M = 610,15 \text{ lb.ft}$$

Momen pada sambungan *bottom head* atau *leg (skirt)* :

$$M_T = M \cdot \left(\frac{X}{H}\right)$$

$$M_T = 610,15 \cdot \left(\frac{7,42}{9,51}\right)$$

$$M_T = 464,13 \text{ lb.ft}$$

d. Tegangan akibat *internal pressure*

$$S_p = \frac{(P \cdot D)}{4t}$$

$$S_p = \frac{(28,334 \text{ Kpa} \cdot 4,92 \text{ ft})}{0,0788}$$

$$S_p = 1770,88 \text{ KPa} \approx 256,84 \text{ psi}$$

e. Tegangan karena beban gempa

$$S_g = \frac{12 \cdot 187,96 \text{ lb.ft}}{3,14 \cdot 7,22^2 \cdot 0,0197 \text{ ft}}$$

$$S_g = 700 \text{ KPa} \approx 101 \text{ psi}$$

f. Tegangan karena Berat Bejana (Kondisi Operasi)

Perhitungan untuk menghasilkan nilai stress yang pada saat kondisi operasi, Dimana nilai  $C_m$  adalah 185 in).

$$S_w = \frac{W}{C_m \cdot t}$$

$$S_w = \frac{2255,7 \text{ lb}}{185 \text{ in} \cdot 0,2365 \text{ in}}$$

$$S_w = 46 \text{ psi}$$

g. Tegangan karena Berat Bejana (Kondisi Kosong)

$$S_w = \frac{W}{c_m \cdot t}$$

$$S_w = \frac{1219 \text{ lb}}{185 \text{ in} \cdot 0,2365 \text{ in}}$$

$$S_w = 27 \text{ psi}$$

h. Tegangan Gabungan

1. Kondisi Kosong pada sisi Angin (*windward*) dan *leeward side*

$$S = S_g - S_w$$

$$S = 101 \text{ psi} - 27 \text{ psi} = 74 \text{ psi (windward)}$$

$$S = -S_g - S_w$$

$$S = -101 \text{ psi} - 27 \text{ psi} = -128 \text{ psi (leeward side)}$$

2. Kondisi Operasi Sisi Angin (*windward*) dan *leeward side*

$$S = S_p + S_g - S_w$$

$$S = 256,84 \text{ psi} + 101 \text{ psi} - 46 \text{ psi} = 311 \text{ psi (windward)}$$

$$S = -S_g - S_w + S_p$$

$$S = -101 \text{ psi} - 46 \text{ psi} + 256,84 \text{ psi} = 109 \text{ psi (leeward side)}$$

Tegangan geser maksimum pada sisi angin pada saat kondisi operasi yang dihasilkan sebesar 311 psi, sedangkan tegangan ijin maksimum yang diijinkan pada material tangki minyak diesel adalah SA-516 70 adalah 38000 psi, dapat disimpulkan sehingga dengan penggunaan ketebalan plat dari tangki minyak diesel yaitu 0,23622 in atau 6 mm tangki memiliki standar keamanan yang baik, karena tegangan maksimum sisi angin lebih kecil dari tegangan ijin maksimum material plat yaitu 311 psi < 38000 psi.

## 5. KESIMPULAN DAN SARAN

Berdasarkan kalkulasi dari desain dan analisis tangki minyak diesel terhadap kekuatan beban gempa dan beban angin, dapat diambil sebuah kesimpulan sebagai berikut :

1. Dari hasil perhitungan teoritis dari *wind load* berdasarkan tekanan angin (*wind pressure*) adalah  $P_w = 0,024 \text{ lb/ft}^2$  terhadap tangki minyak diesel *diesel* masih dianggap memenuhi kriteria keamanannya.
2. Dari hasil nilai perhitungan teoritis beban gempa (*earthquake load*), berdasarkan besaran *seismic design* IBC 2000 terhadap bejana tekan *diesel storage tank*, menghasilkan nilai base shear sebesar 392,8 lb.
3. Perbandingan dari hasil perhitungan manual beban angin  $0,024 \text{ lb/ft}^2$  dan beban gempa 392,8 lb. Untuk perhitungan analisis PV elite terhadap *wind load* sebesar  $0,055 \text{ lb}$  dan beban gempa 243,76 lb. Tegangan geser maksimum pada sisi angin pada saat kondisi operasi yang dihasilkan sebesar 311 psi, sedangkan tegangan ijin maksimum yang diijinkan pada material tangki minyak diesel adalah SA-516 70 adalah 38000 psi, dapat disimpulkan sehingga dengan penggunaan ketebalan plat dari tangki minyak diesel sebesar 0,23622 in atau 6 mm tangki memiliki standar keamanan yang baik, karena tegangan maksimum sisi angin lebih kecil dari tegangan ijin maksimum material plat yaitu 311 pounds per square inch lebih kecil dari 38000 pounds per square inch. Besarnya momen pada sambungan leg (skirt) adalah 464,13 lb.ft, sedangkan hasil tegangan karena tekanan dalam adalah 256,84 psi dan tegangan karena gempa 101 psi, dari hasil keduanya masih aman karena dibawah nilai tegangan maksimum material plat yang digunakan.

**DAFTAR PUSTAKA**

- [1] Cokorda Prapti Mahandari dan Aji Abdillah Kharisma. “Wind and Earthquake Loads On The Analysis of a Vertical Pressure Vessel For Oil Separator” paper presented in SNTTM XIV, 7-8 October 2015.
- [2] Abdillah Kharisma, Aji, dan Dwi Sapto, Agung. “Perancangan dan Analisis Oil Diesel Storage Tank Kapasitas 5 m<sup>3</sup> Untuk Internal dan Extrenal Pressure Menggunakan Software PV Elite. JTS Vol 1 No.2 : hal 65-79, 2022.
- [3] Megyesy, Eugene F. "Pressure Vessel Handbook Twelfth Edition". Oklahoma : Pressure Vessel Publishing. Inc, 1998.
- [4] Aziz, Abdul, Abdul Hamid, and Imam Hidayat. “Perancangan Bejana Tekan (Pressure Vessel) Untuk Separasi 3 Fasa.” Sinergi 18: 31–38. 2014.