

ANALISIS JARAK MAKSIMAL JY-MCU BLUETOOTH

Tri Nur Arifin¹, Ganjar Febriyani Pratiwi², Syaeful Ilman³
^{1,2,3} Universitas Dian Nusantara

Article History

Received : 20-05-2023
Revised : 20-05-2023
Accepted : 14-07-2023
Published : 14-07-2023

Corresponding author*:
Tri Nur Arifin

No. Contact:
tri.nur.arifin@undira.ac.id

Cite This Article:
Arifin, T. N. ., Pratiwi, G. F. ., & Ilman, S. . (2023). ANALISIS JARAK MAKSIMAL JY-MCU BLUETOOTH. Jurnal Ilmiah Multidisiplin, 2(04), 189–191.

DOI:
<https://doi.org/10.56127/jukim.v2i0.4.884>

Abstract: We can apply Bluetooth as a sender of data or information and can also be used for transmission media control / control systems for distances that are not so far only a range of a few meters. Many Bluetooth modules are spread in today's society, one of which is the JY-MCU Bluetooth module. This module can be combined with the Arduino Microcontroller module. This study aims to determine the maximum effective distance in communicating between the JY-MCU Bluetooth module and Android Smartphone. Communication carried out, namely communication sending and receiving data between Android Smartphones and Arduino Microcontrollers through the JY-MCU Bluetooth Module. Communication between Bluetooth on Android Smartphones with Arduino microcontrollers using the JY-MCU Bluetooth module gets a maximum effective distance of up to 6.73 meters, but sometimes it can be more or less distance depending on the object that blocks it.

Keywords: Semiotics, Advertising, Symbols, Beng-beng

ABSTRAK: Bluetooth dapat kita terapkan sebagai pengirim data atau informasi dan juga bisa digunakan untuk media transmisi sistem kontrol/kendali untuk jarak yang tidak begitu jauh hanya kisaran beberapa meter saja. Banyak modul Bluetooth yang tersebar di masyarakat saat ini, yaitu salah satunya modul Bluetooth JY-MCU. Modul ini dapat dikombinasikan dengan modul Mikrokontroler Arduino. Penelitian ini memiliki tujuan untuk mengetahui maksimal jarak yang efektif dalam melakukan komunikasi antara modul Bluetooth JY-MCU dengan Smartphone Android. Komunikasi yang dilakukan, yaitu komunikasi mengirim dan menerima data antara Smartphone Android dengan Mikrokontroler Arduino melalui Modul Bluetooth JY-MCU. Komunikasi antara Bluetooth yang ada pada Smartphone Android dengan mikrokontroler Arduino menggunakan modul Bluetooth JY-MCU mendapatkan jarak efektif maksimal yaitu mencapai hingga 6,73 meter, namun terkadang dapat lebih atau berkurang jaraknya tergantung dari benda yang menghalanginya.

Kata Kunci: Semiotika, Iklan, Simbol, Beng-Beng

PENDAHULUAN

Terdapat banyak jenis komunikasi data tanpa kabel, yaitu salah satunya merupakan *Bluetooth*. Komunikasi data Bluetooth termasuk kedalam PAN (*Personal Area Network*) dengan sistem komunikasi *Point to Point*. Komunikasi *Bluetooth* banyak digunakan untuk berbagai kebutuhan, yaitu pengiriman berkas, penyambungan perangkat dan masih banyak lagi. Perangkat *Bluetooth* saat ini sudah banyak tertanam diberbagai perangkat alat elektronik, yaitu terdapat pada *Smart Televisi, Smartphone, Speaker, Smart Watch, Keyboard*, dan masih banyak lagi.

Bluetooth dapat kita terapkan sebagai pengirim data atau informasi dan juga bisa digunakan untuk media transmisi sistem kontrol/kendali untuk jarak yang tidak begitu jauh hanya kisaran beberapa meter saja. Banyak modul *Bluetooth* yang tersebar di masyarakat saat ini, yaitu salah satunya modul *Bluetooth JY-MCU*. Modul ini dapat dikombinasikan dengan modul Mikrokontroler Arduino.

Penelitian ini memiliki rumusan masalah, yaitu berapakah jarak maksimal yang efektif untuk mengirim dan menerima data antara modul Bluetooth *JY-MCU* dengan *Smartphone* Android.

Penelitian ini memiliki tujuan untuk mengetahui maksimal jarak yang efektif dalam melakukan komunikasi antara modul *Bluetooth JY-MCU* dengan *Smartphone* Android. Komunikasi yang dilakukan, yaitu komunikasi mengirim dan menerima data antara *Smartphone* Android dengan Mikrokontroler Arduino melalui Modul *Bluetooth JY-MCU*.

TINJAUAN PUSTAKA

Bluetooth

Bluetooth adalah teknologi yang memungkinkan perangkat-perangkat dapat berkomunikasi satu sama lain tanpa sambungan kabel ataupun kawat. Perangkat-perangkan yang ingin melakukan komunikasi diharuskan memiliki modul *Bluetooth* yang tertanam maupun tidak pada perangkat tersebut. (Nguyen, 2018).

Beberapa peralatan *Bluetooth* sangat tergantung dengan kekuatan daya dari catu dayanya. Beberapa kelas didesain berdasarkan kekuatan catu dayanya. Pada kelas 3 menggunakan kekuatan catu daya 0 dBm (1mW), dengan menyediakan jangkauan hingga 10 m. Kelas 2 menggunakan keluaran kekuatan hingga 4 dBm (2,5

mW), dan kelas 1 menggunakan level kekuatan 20 dBm (100 mW) dengan jangkauan hingga 100 m. *Bluetooth* pada kelas 2 dan 3 dapat diimplementasikan secara optional sesuai dengan pengaturan kekuatan catu dayanya. Pada kelas 1 terdapat mekanisme yang dapat digunakan untuk mengatur *Bluetooth* dalam mengurangi tingkatan tenaga secara minimal, sehingga dapat menghemat tenaga serta mengurangi kemungkinan interferensi pada jaringan lain. (Mulyana, 2005)

Bluetooth JY-MCU. (Krill, 2012)

Komunikasi dari *smartphone* Android (sebagai *remote control*) ke mikrokontroler Arduino Duemilanove dengan komunikasi serial yaitu menggunakan *Bluetooth*. *Bluetooth* memiliki jarak maksimal sekitar 10 meter. *Bluetooth JY-MCU* (terlihat pada gambar 2.12) adalah sebuah modul *Bluetooth* yang mudah digunakan dan menggunakan komunikasi serial *Wireless* (nirkabel). *Bluetooth* ini bekerja frekuensi 2,4GHz hingga 2,8GHz dan tegangan yang dibutuhkan oleh modul ini sekitar 3,6 volt DC hingga 6 volt DC. Modul *Bluetooth* ini memiliki 6 buah pin, yaitu STATE, RXD, TXD, GND, VCC dan KEY. Dan modul *Bluetooth* ini biasa menggunakan *baud rate* 9600bps. Penyambungan modul ini dengan nama linvor dan kode 1234. Modulasi yang digunakan dalam mengirim data menggunakan GFSK (*Gaussian Frequency Shift Keying*).

Mikrokontroler Arduino Duemilanove. (DSP & Embedded Alectronics, 2010)

Mikrokontroler Arduino adalah mikrokontroler *single-board* yang bersifat *open-source*. Mikrokontroler Arduino yang digunakan dalam alat ini adalah Arduino Duemilanove yang terdapat pada gambar 2.15 yaitu mikrokontroler Arduino dengan IC ATmega328. Mikrokontroler Arduino memiliki kapasitas *memory flash* sebesar 32KB. Mikrokontroler Arduino Duemilanove ini diprogram dengan Bahasa C yang sudah di sederhanakan dengan bantuan pustaka-pustaka (*libraries*) Arduino yang memudahkan para pengguna mikrokontroler Arduino untuk memprogram mikrokontroler Arduino.

Mikrokontroler Arduino Duemilanove berfungsi sebagai master atau pusat pengolahan data atau informasi. Mikrokontroler Arduino Duemilanove menerima input data atau informasi dari sensor-sensor dan *Bluetooth* yang nantinya akan diolah dan di keluarkan (*output*) perintah-perintah untuk melakukan aksi yang diinginkan.

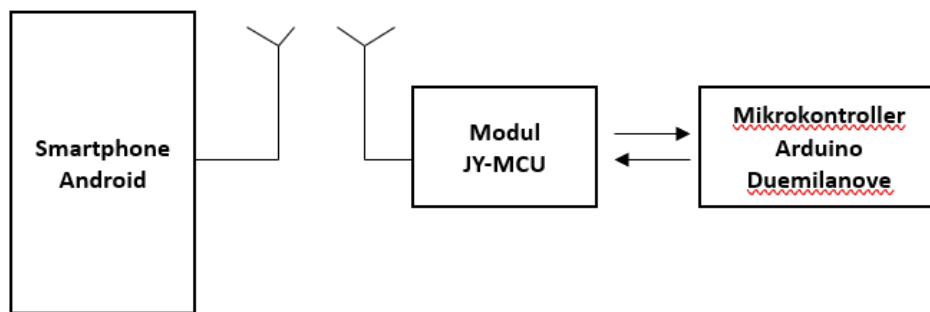
METODOLOGI PENELITIAN

Kerangka Penelitian

Penelitian ini diawali dengan melakukan tinjauan pustaka, yaitu meninjau informasi-informasi dari sumber-sumber yang dapat mendukung penelitian ini. Informasi-informasi yang dicari yaitu mengenai Modul *Bluetooth JY-MCU* dan Arduino Duemilanove. Lalu setelah sudah merasa cukup informasi-informasi yang didapat, maka peneliti lanjut melakukan perancangan perangkat keras yaitu Arduino dengan modul *Bluetooth JY-MCU*. Setelah perancangan selesai, Peneliti lanjutkan keahap berikutnya yaitu proses ujicoba. Proses ujicoba ini dilakukan untuk mengetahui jarak maksimal yang efektif dalam melakukan komunikasi data antara Arduino dengan *Smartphone* Android melalui komunikasi *Bluetooth* dengan modul *Bluetooth JY-MC*. Lalu tahap selanjutnya melakukan evaluasi dan analisis dari penelitian yang dilakukan.

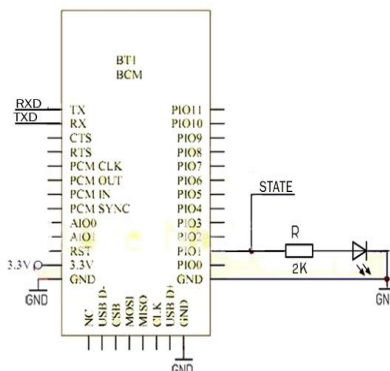
Perancangan Secara Umum

Terlihat pada gambar 1 merupakan blok diagram dari alat untuk melakukan ujicoba komunikasi *Bluetooth*. Alat ini hanya terdiri dari *Smartphone* Android, Modul *Bluetooth JY-MCU* dan Mikrokontroler Arduino Duemilanove. Percobaan ini akan melakukan pengiriman data dari *Smartphone* Android ke Mikrokontroler Arduino dengan melalui modul JY-MCU. Dan Sebaliknya Mikrokontroler Arduino akan mengirimkan kembali informasi ke *Smartphone* Android melalui modul JY-MCU.



Gambar 1. Blok Diagram Alat.

Perancangan Bluetooth.



Gambar 2. Rangkaian Bluetooth JY-MCU.

Bluetooth yang digunakan adalah JY-MCU *Bluetooth* pada gambar 2 Pasokan tegangan yang dibutuhkan oleh JY-MCU berkisar antara 3,6volt dc hingga 6volt dc. JY-MCU *Bluetooth* ini terdiri dari 6 pin diantaranya STATE, RXD, TXD, GND, VCC dan KEY. Disini hanya menggunakan pin RXD, TXD, GRN dan VCC. Pin RXD pada *Bluetooth* di sambungkan ke pin TX pada mikrokontroller Arduino, lalu pin TXD pada *Bluetooth* di sambungkan dengan RX pada mikrokontroller Arduino sedangkan pin VCC pada *Bluetooth* di sambungkan dengan tegangan 5volt dc dan pin GRN pada *Bluetooth* di sambungkan dengan *ground* pada mikrokontroller Arduino. JY-MCU *Bluetooth* akan menerima data atau informasi dari *smartphone* Android yang sudah dikoneksikan dengan JY-MCU *Bluetooth*. Data yang diterima oleh JY-MCU *Bluetooth* akan diproses oleh mikrokontroller Arduino Duemilanove.

HASIL DAN PEMBAHASAN

Pengujian

Pengujian ini dilakukan untuk mengetahui jarak terjauh yang dapat dijangkau oleh *Bluetooth* pada *smartphone* Android dengan *Bluetooth* pada mikrokontroller Arduino untuk berkomunikasi antara keduanya. Pengujian dilakukan dalam ruangan yang terdapat benda-benda sekitarnya.

Peralatan :

1. *Smartphone* minimal OS Android 4.0 (Ice Cream Sandwich).
2. JY-MCU *Bluetooth*.
3. Mikrokontroller Arduino Duemilanove.
4. LED.

Pengujian ini dilakukan dengan menghubungkan antara RX pada mikrokontroller Arduino dengan TXD yang ada pada *Bluetooth* dan TX pada mikrokontroller Arduino dengan RXD yang ada pada *Bluetooth*. Memberikan tegangan *input* pada *Bluetooth* sebesar 5volt dc dan memberikan tegangan 12volt dc pada mikrokontroller Arduino. LED disini sebagai lampu indikator untuk mengetahui apakah data yang dikirim dari *smartphone* Android diterima oleh mikrokontroller Arduino. Dalam pengujian ini, *smartphone* yang digunakan minimal menggunakan OS (*Operating System*) Android 4.0 (Ice Cream Sandwich) dan yang sudah diinstal dengan *software housecontroller* dan beberapa *software* pendukung lainnya.

Hasil dan Analisis :

Dari hasil pengujian jarak *Bluetooth* dari tabel 1 yang dilakukan komunikasi antara *smartphone* android dengan mikrokontroller Arduino bahwa pada jarak 1 meter hingga 6,73 meter antar kedua *Bluetooth* masih dapat berkomunikasi dengan ditandai menyalnya LED dikarenakan *smartphone* masih dapat mengirimkan data. Sedangkan pada jarak 6,74 meter ke atas sudah tidak bisa berkomunikasi antar kedua *Bluetooth* yang ditandai LED mati.

Tabel 1. Hasil Pengujian Jarak *Bluetooth*.

Jarak (meter)	Kondisi LED
1	Menyala
2	Menyala
3	Menyala
4	Menyala
5	Menyala
6,7	Menyala
6,73	Menyala
6,74	Mati

KESIMPULAN

Setelah melakukan perancangan, pengujian dan analisa, maka dapat diambil kesimpulan, yaitu komunikasi antara *Bluetooth* yang ada pada *Smartphone* Android dengan mikrokontroller Arduino menggunakan modul *Bluetooth* JY-MCU mendapatkan jarak efektif maksimal yaitu mencapai hingga 6,73 meter, namun terkadang dapat lebih atau berkurang jaraknya tergantung dari benda yang menghalanginya.

DAFTAR PUSTAKA

- [1] Mulyanta, Edi S (2005). Pengenalan Protokol Jaringan Wireless Komputer. Yogyakarta : ANDI OFFSITE
- [2] Nguyen, Nam H (2018). Buku Panduan Keamana Cyber Penting Di Indonesia. Nam H Ngeyun
- [3] Krill Labs(2012).USING THE BT BOARD v1.02 JY-MCU. <http://www.dankrill.com/lab/index.php?content=procedures&set=b&item=11>
- [4] DSP & Embedded Alectronics(2010).ARDUINO DUEMILANOVE DENGAN ATMEGA328. <http://agfi.staff.ugm.ac.id/blog/index.php/2010/08/arduino-duemilanove-dengan-atmega-328/>